

耐圧防爆型吸引式ガス検知部

Model

SD-D58・AC/DC
 SD-D58・AC/DC・GH
 GD-D58・AC/DC
 GD-D58・AC/DC・GH
 RP-D58・AC/DC※¹

※¹:RP-D58・AC/DCは耐圧防爆型吸引ポンプです。

TIIS ((公社) 産業安全技術協会) 防爆検定合格品
 ATEX (欧州防爆機器指令) 防爆検定合格品
 IECEx (IEC防爆電気機器規格適合試験) 申請中
 CE Marking適合品

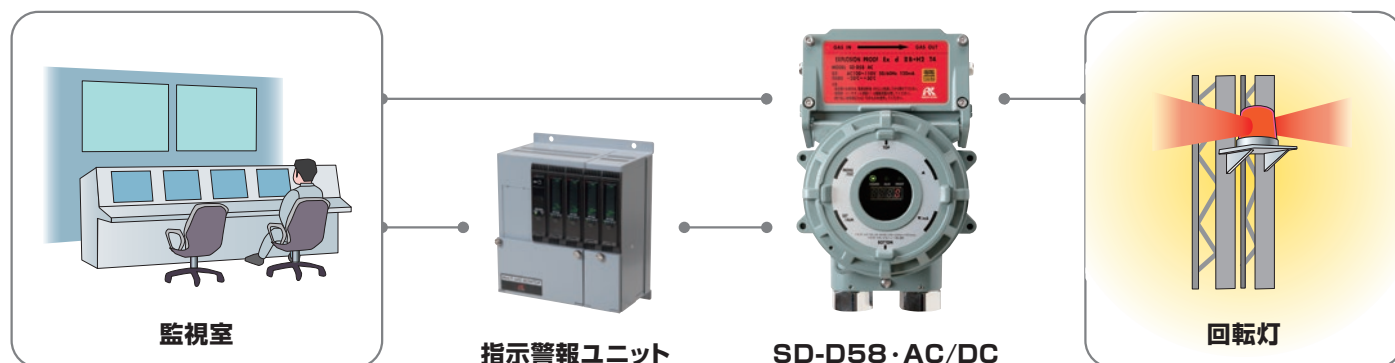


特長

- >> 防爆構造Exd II B+H2T4
 水素雰囲気下でも防爆製品として使用可能
- >> 防塵・防水構造
 (保護等級: IP67 相当)
- >> 流量低下検出センサー搭載
- >> 大流量吸引ポンプ搭載
- >> 交換部品のユニット化
 センサ、ポンプユニットの交換が容易
- >> ワンマンメンテナンス可能
 (SD-D58シリーズのみ)

スマートタイプ SD-D58シリーズ

ガス検知部からアナログ信号、及び接点を出力。
拡張性の高いガス漏洩監視が可能です。



仕様

型 式	SD-D58・AC		SD-D58・AC・GH	SD-D58・DC		SD-D58・DC・GH
	Type GP	Type NC	—	Type GP	Type NC	—
検 知 原 理	接触燃焼式	ニューセラミック式	半導体式	接触燃焼式	ニューセラミック式	半導体式
検 知 対 象 ガ ス	可燃性ガス		可燃性ガス/毒性ガス	可燃性ガス		可燃性ガス/毒性ガス
表 示	7セグメントLED(4桁)表示、3色ランプ(電源・ガス警報・故障警報)					
表 示 項 目	ガス濃度表示、故障コード表示、メンテナンス時の各種表示					
検 知 範 囲	0~100%LEL	検知対象ガスに依る		0~100%LEL	検知対象ガスに依る	
検 知 方 式	ポンプ吸引式					
吸 引 流 量	1.5L/min以上			1.0L/min以上		
警 報 設 定 値	25%LEL(標準設定値)	検知対象ガスに依る		25%LEL(標準設定値)	検知対象ガスに依る	
警 報 精 度	可燃性ガス：警報設定値に対して±25%以内		毒性ガス：警報設定値に対して±30%以内			
警 報 遅 れ 時 間	警報設定値の1.6倍のガスを与えて30秒以内又は60秒以内(検知対象ガスに依る。配管遅れ、通信遅れは含まず。)					
故 障 警 報・自 己 診 断	システム異常、センサー異常、流量低下					
警 報 接 点	無電圧接点1a・常時非励磁(警報時励磁)又は常時励磁(警報時非励磁)					
接 点 容 量	AC250V 0.5A/DC30V 0.5A(抵抗負荷)					
外 部 出 力	ガス濃度信号：DC4~20mA(リニア・負荷抵抗300Ω以下・分解能200分割)					
	警報接点(ガス警報又は故障警報、ガス・故障共通警報)、自動復帰					
使 用 ケ ー ブ ル	電源ケーブル用：CVV等 1.25mm ² 又は 2mm ² /2芯又は 3芯 伝送ケーブル用：CVVS等 1.25mm ² 又は 2mm ² / 2芯(接点未使用時)又は 4芯(接点使用時)			電源・伝送ケーブル用：CVVS等 1.25mm ² 又は 2mm ² / 3芯(接点未使用時)又は 5芯(接点使用時)		
ケ ー ブ ル の 距 離	電源・伝送ケーブル：CVVS等 1.25mm ² の場合1km以内、 2mm ² の場合2km以内			電源・伝送ケーブル：CVVS等 1.25mm ² の場合250m以内、 2mm ² の場合450m以内		
ケ ー ブ ル 接 続 口	耐圧パッキングランド					
配 管 接 続 口	Rc1/8(0.Dφ8-1t・Cu管用ハーフユニオン<BS>付 又は SUS管用ハーフユニオン<SUS>付					
電 源	AC100~110V±10%(AC90V~121V)・50/60Hz			DC24V±10%(DC21.6V~26.4V)		
消 費 電 力	最大13VA			最大8.7W		
外 形 寸 法 / 質 量	約197(W)×286(H)×140(D)mm(突起部は除く)/約5.8kg					
使 用 温 湿 度 範 囲	-20℃~+50℃(急変無きこと)、95%RH以下(結露無きこと)			-20℃~+53℃(急変無きこと)、95%RH以下(結露無きこと)		
保 護 等 級	IP67相当					
防 爆 性	耐圧防爆構造(等級：Exd IIB+H ₂ T4)					

直接伝送タイプ GD-D58シリーズ

指示警報ユニットとガス検知部の組み合わせによる
ガス漏洩監視に最適な吸引式ガス検知部です。



RM-5000シリーズ



RM-6000シリーズ

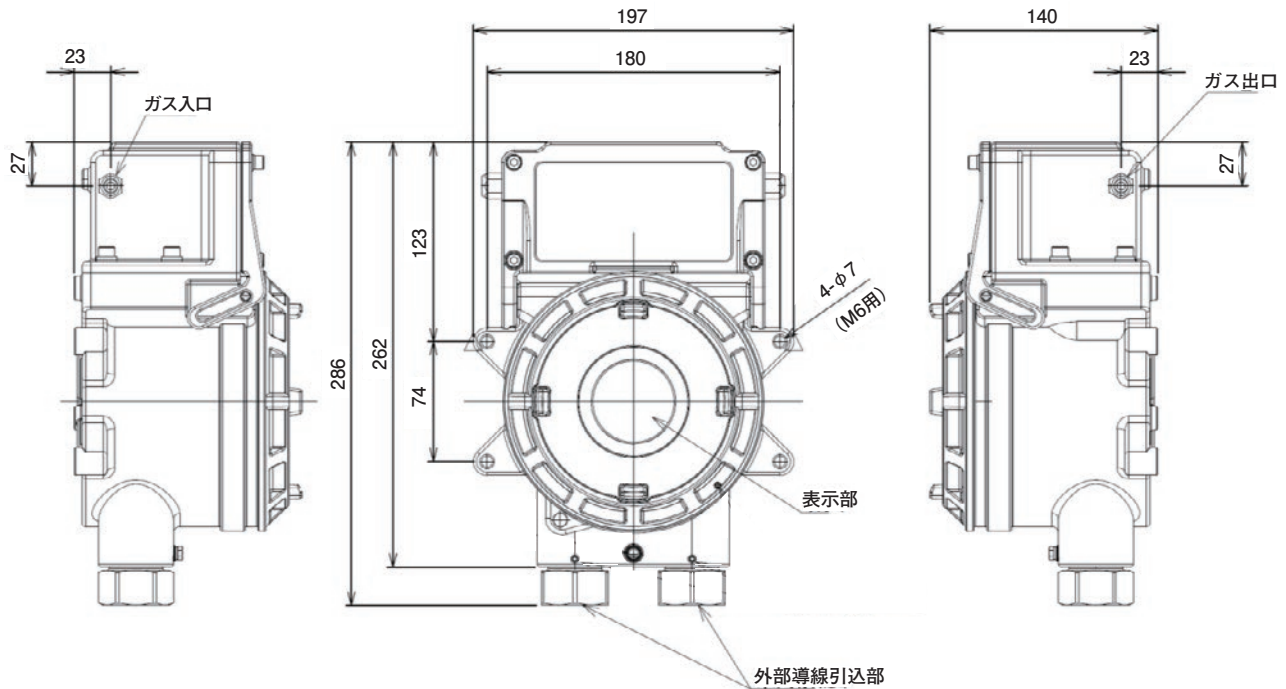


GD-D58・AC/DC

仕様

型 式	GD-D58・AC		GD-D58・AC・GH	GD-D58・DC		GD-D58・DC・GH
タ イ プ	Type GP	Type NC	—	Type GP	Type NC	—
検 知 原 理	接触燃焼式	ニューセラミック式	半導体式	接触燃焼式	ニューセラミック式	半導体式
検 知 対 象 ガ ス	可燃性ガス		可燃性ガス/毒性ガス	可燃性ガス		可燃性ガス/毒性ガス
表 示	7セグメントLED(4桁)表示、2色ランプ(電源・故障警報)					
表 示 項 目	検知部動作表示、故障コード表示(※ガス濃度は表示しません)					
検 知 範 囲	0~100%LEL	検知対象ガスに依る		0~100%LEL	検知対象ガスに依る	
検 知 方 式	ポンプ吸引式					
吸 引 流 量	1.5L/min以上			1.0L/min以上		
故障警報・自己診断	システム異常、流量低下					
使 用 ケ ー ブ ル	電源ケーブル用：CVV等 1.25mm ² 又は 2mm ² / 2芯 又は 3芯			電源ケーブル用：CVV等 1.25mm ² 又は 2mm ² / 2芯		
	伝送ケーブル用：CVVS等 1.25mm ² 又は 2mm ² / 4芯		伝送ケーブル用：CVVS等 1.25mm ² 又は 2mm ² / 3芯	伝送ケーブル用：CVVS等 1.25mm ² 又は 2mm ² / 4芯		伝送ケーブル用：CVVS等 1.25mm ² 又は 2mm ² / 3芯
	※電源・伝送を同一ケーブルで行う場合： CVVS等 1.25mm ² / 6芯 (GD-D58・DC Type GP/NC) CVVS等 1.25mm ² / 5芯 (GD-D58・DC・GH)					
ケ ー ブ ル の 距 離	電源ケーブル：CVVS等 1.25mm ² の場合1km以内、2mm ² の場合2km以内 伝送ケーブル：接続した指示警報ユニットの仕様による			電源ケーブル：CVVS等 1.25mm ² の場合375m以内、2mm ² の場合550m以内 伝送ケーブル：接続した指示警報ユニットの仕様による		
ケ ー ブ ル 接 続 口	耐圧パッキングランド					
配 管 接 続 口	Rc1/8(0.Dφ8-1t・Cu管用ハーフユニオン<BS>付 又は SUS管用ハーフユニオン<SUS>付					
電 源	AC100~110V±10%(AC90V~121V)・50/60Hz			DC24V±10%(DC21.6V~26.4V)		
消 費 電 力	最大13VA			最大8.6W		
外 形 寸 法 / 質 量	約197(W)×286(H)×140(D)mm(突起部は除く)/約5.8kg					
使 用 温 湿 度 範 囲	-20℃~+50℃(急変無きこと)、95%RH以下(結露無きこと)			-20℃~+53℃(急変無きこと)、95%RH以下(結露無きこと)		
保 護 等 級	IP67相当					
防 爆 性	耐圧防爆構造(等級：Exd IIB+H ₂ T4)					

外形図



付属品

付属品



- コントロールキー (マグネット/本体操作用)
- 専用操作レバー (結線用)
- 六角スパナ



- フローモニター付 MCフィルター



- ガス吸入口

オプション(別売品)

- 本体保護カバー (パイプ取付仕様/壁面取付仕様)
- 日除けカバー (パイプ取付仕様/壁面取付仕様)
- MCフィルター
- 丸蓋開閉治具
- 表示カバー

理研計器株式会社

本社 〒174-8744 東京都板橋区小豆沢 2-7-6
☎ (03)3966-1111(代) FAX (03)3558-0043
ホームページ <http://www.rikenkeiki.co.jp/>



(営業所・出張所)

札幌 ☎(011)757-7505(代)	金沢 ☎(076)240-7060(代)
仙台 ☎(022)722-7835(代)	大阪 ☎(06)6350-5871(代)
鶴岡 ☎(0235)28-3156(代)	神戸 ☎(078)261-3031(代)
水戸 ☎(029)306-9321(代)	鳥島 ☎(086)446-2702(代)
埼玉 ☎(048)598-5090(代)	国島 ☎(0897)37-3775(代)
千葉 ☎(043)497-6303(代)	島山 ☎(082)875-4151(代)
神奈川 ☎(045)476-7581(代)	山形 ☎(0834)27-5121(代)
浜松 ☎(053)437-9421(代)	岡山 ☎(092)692-1161(代)
名古屋 ☎(052)822-1031(代)	本分 ☎(096)373-1230(代)
四日市 ☎(059)333-7221(代)	大分 ☎(097)523-3811(代)

※本カタログの記載事項は、性能向上のため、お断りなしに変更する事があります。

逸安有限公司

TEL:07-5211506

FAX:07-5211509

<http://www.yian99.com.tw>

[mail:yian99@mail2000.com.tw](mailto:yian99@mail2000.com.tw)